

EN 360:2002  
EN 1496:2006 třída B

Referenční  
číslo:

**CRW 300**  
XPRHCRW30025

Přečtete si a pochopte návod  
před použitím zařízení

### OBECNÝ POPIS

Úchyt připojení - pro přepravu a kotvení do konstrukce

Pouzdro vyrobené z hliníkové slitiny

Kabel navijíče s brzdou pro pohlcování energie

Informační a identifikační štítky

Zvedání a spouštění ručně ovládaného navijáku s automatickou brzdou.

Pracovní kabel z 4,7 mm pozinkovaného ocelového lana

Přichycovací hák s otočnou funkcí (Škála alternativních háků, s možností indikátoru pádu)

Zatahovací zachycovač pádu včetně záchranného zvedacího a spouštěcího zařízení je součástí osobních ochranných prostředků proti pádům z výšky. Zařízení je vyrobeno pro ochranu pouze jedné osoby. Zařízení provádí dvě funkce vztahující se k prevenci proti pádům z výšky - funkce zachycení pádu (jako navijecí zachycovač) a záchrannou funkci.

### TECHNICKÉ ÚDAJE

maximální nominální zatížení - 140kg;

minimální nominální zatížení - 50 kg;

pracovní délka - 25 m;

Automatické brzdy, které brání samostatnému sestupu člověka; ruční naviják;

### DOBA POUŽITÍ

Neexistuje žádné omezení pro použití CRW300 pod podmínkou vykonání přesné každoroční kontroly.

### RELATIVNÍ NORMY A CERTIFIKACE

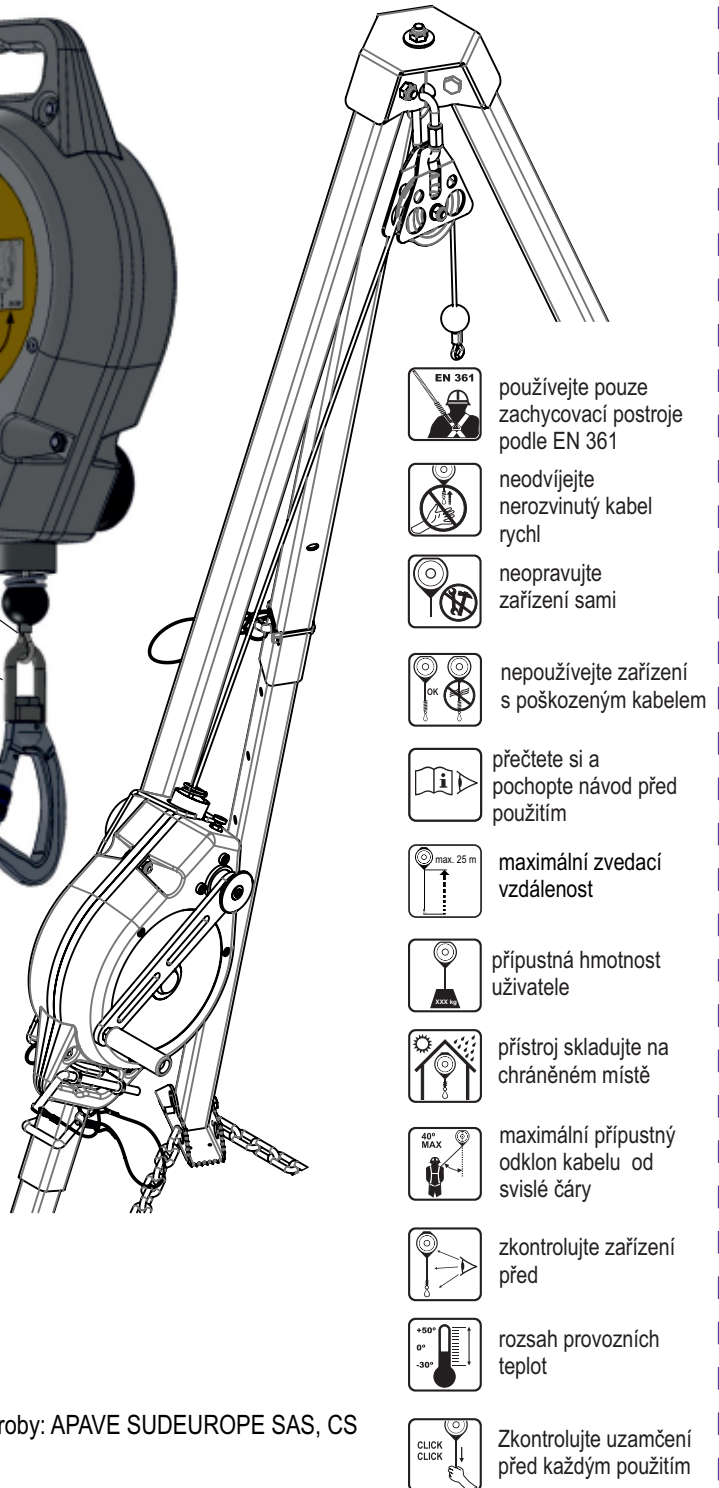
- 1)EN360:2002 - využití zařízení jako zatahovacího zachycovače pádu. Na které se vztahuje typový certifikát ES.
- 2)EN1496:2006 typu B - využití zařízení jako záchranného zvedacího zařízení. Není zahrnutý v certifikátu typu ES.

Zařízení splňuje požadavky na ochranu proti statické elektřině definované pro oblasti s nebezpečím výbuchu 1, 2, 20, 21, 22.

Notifikační jednotka ES zahrnutá do přezkoušení typu a ve fázi řízení výroby: APAVE SUDEUROPE SAS, CS 60 193, 13322 Marseille, Francie.

### OZNAČENÍ ZAŘÍZENÍ

ZATAHOVACÍ ZACHYCOVAČ PÁDU ZÁCHRANNÉ ZVEDACÍ ZAŘÍZENÍ	typ zařízení
Referenční číslo: <b>CRW 300-25</b> XPRHCRW30025	referenční číslo zařízení, včetně pracovní délky zařízení
Délka kabelu: <b>25 m</b>	délka lana/popruhu
Sériové číslo: <b>0000000</b>	sériové číslo
Datum výroby: <b>mm.YYYY</b>	zařízení měsíc a rok výroby



- použijte pouze zachycovací postroje podle EN 361
- neodvíjejte nerozvinutý kabel rychl
- neopravujte zařízení sami
- nepoužívejte zařízení s poškozeným kabelem
- přečtete si a pochopte návod před použitím
- max. 25 m maximální zvedací vzdálenost
- 130 kg přípustná hmotnost uživatele
- přístroj skladujte na chráněném místě
- 40° MAX maximální přípustný odklon kabelu od svislé čáry
- zkontrolujte zařízení před
- +50° 0° -30° rozsah provozních teplot
- CLICK CLICK Zkontrolujte uzamčení před každým použitím

CE 0082 — Značka CE a notifikační jednotka kontroly zařízení podle směrnice 89/686/EHS

Lanex — výrobce nebo distributor zařízení



Měsíc a rok na příští kontroly výrobcem. Nepoužívejte zařízení po tomto datu.  
Upozornění: Před prvním použitím označte datum příští kontroly (datum prvního použití + 12 měsíců)

EN 360:2002  
EN 1496:2006 class B

relativní standardní čísla  
a rok výroby; Třída zařízení

## CRW300 PRAVIDLA VYUŽITÍ PRO OSOBNÍ OCHRANU ACC. PRO EN360

Pro osobní ochranu může být CRW300 nainstalován na každý konstrukční prvek nebo na řadu stojanů, které jsou uvedeny v této příručce. Zařízení může být použito ve svislé poloze (pozastavené) nebo nainstalováno na nohu stativu [viz využití se STATIVEM].

Kotevní zařízení nebo kotevní bod by měl být vždy použit, a práce by měly být prováděné takovým způsobem, aby minimalizovali potenciální pád a délku pádu. Strukturální kotevní bod by měl být také umístěn nad pozici uživatele, měl by mít stabilní strukturu a tvar neumožňující samočinné odpojení. Minimální síla strukturálního kotevního bodu by neměla být menší než 12 kN. Je doporučeno používat certifikované a označené strukturální ukotvení nebo zařízení, odpovídající standardu EN795. Připojení zachycovače pádu k strukturálnímu kotevnímu bodu by mělo být provedeno spojením úchytu zachycovače ke struktuře s pomocí AZ017 konektoru nebo závěsu kompatibilního s normami EN362 nebo EN795 (obr. 2-1).

Kompletní zachycovací postroj odpovídající EN361 by měl být použit pro tělo uživatele během použití funkce EN360. CRW300 my

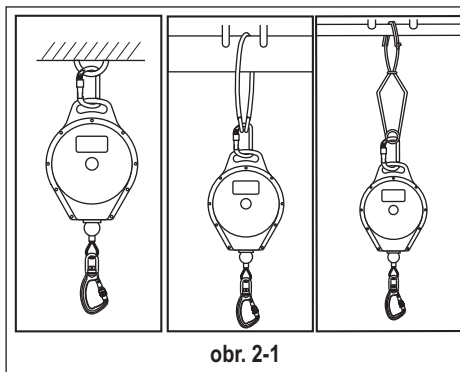
měl být připojen pouze k upevňovacím bodům celotělového zachycovacího postroje (přezky, smyčky) označené písmenem "A" (obr. 2-3). Spojení mezi zařízením a upevňovacím bodem postroje by mělo být vykonáno pomocí lanového konektoru CRW300 splňujícího normu EN 362.

Volný prostor pod uživatelem musí být ověřeny na pracovišti před každým využitím systému zachycení pádu tak, aby v případě pádu nenastala srážka s vozovkou nebo jinou překážkou na trajektorii pádu.

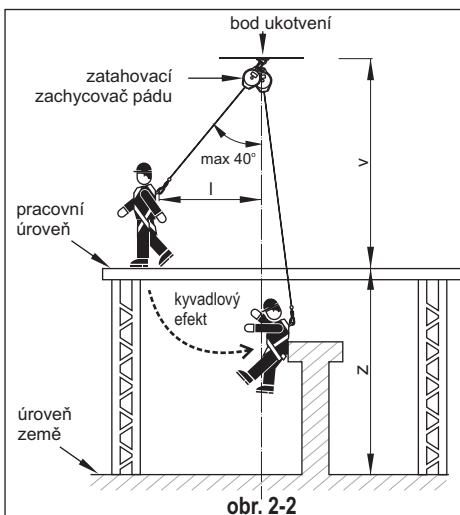
Když je zařízení umístěno v svislé čáře nad uživatelem, musí být minimální výška pod pracovní úrovní 1,5 m.

Když je kabel

zachycovače pádu odchylen od svislice, dochází během zachycení pádu ke kyvadlovému efektu. Aby se minimalizoval účinek kyvadlového efektu, úhel odchyly kabelu od svislé linie nesmí nikdy překročit 40°. Za tímto účelem je uživateli dovoleno pohybovat se příčně na vzdálenost "l" ne větší než 1/2 "v". Bezpečná vzdálenost musí být větší než 1,5 m + boční vzdálenost "l" (obr. 2-2).



obr. 2-1



obr. 2-2

## ZÁCHRANNÉ PŘISLUŠENSTVÍ PRO EN1496

Pravidla využití pro CRW300 pro záchranné účely, CRW300 je možné instalovat na každý konstrukční prvek (suspendovaný ve vertikální orientaci) nebo na škálu stativů, uvedených v této příručce.

CRW300 může být připojen k stabilnímu konstrukčnímu prvku minimální síly nejméně 12 kN. Připojení zařízení ke strukturálnímu bodu ukotvení by mělo být provedeno s pomocí konektoru (ref. č. AZ017) nebo smyčky, v souladu s normou EN362 nebo EN795 (obr. 2-1). CRW300 může být připojen k hlavě stativu (suspendovaného ve vertikální orientaci) nebo nainstalován na nohu stativu. [viz využití se STATIVEM]

Doporučené zařízení držící tělo pro zachraňovanou osobu jsou: (1) záchranné postroje EN1497 nebo (2) EN361 celotělové

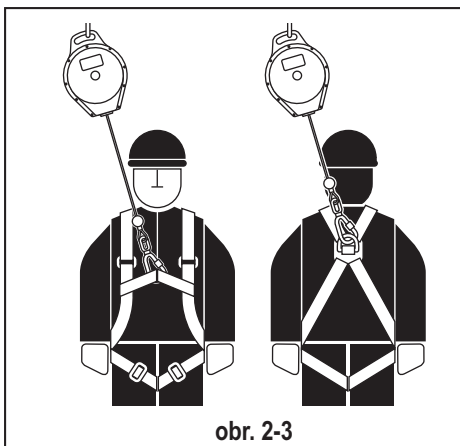
postroje. Lano CRW300 by měl být připojen k upínací body postroje (přezky, smyčky) umístěny nad těžištěm uživatele. Připojení by mělo být provedeno s pomocí konektoru CRW300 odpovídajícím standardu EN362.

Během procesu záchrany by měl existovat přímý nebo nepřímý vizuální kontakt, nebo jiný způsob komunikace s zachraňovanou osobou po celou dobu.

Zvedací / spouštěcí funkce je určena pouze pro záchranné účely a ne pro náklad.

Zvedací / spouštěcí funkce zařízení lze použít pro svislou instalaci i pro instalaci na stativ.

Funkce spuštění je určena pouze k spuštění osoby na maximální vzdálenost 2m.

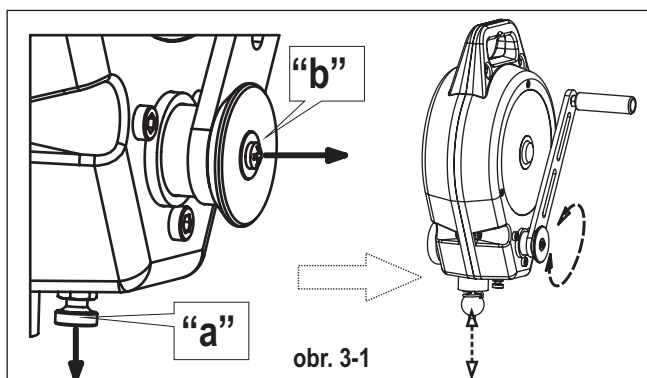


obr. 2-3

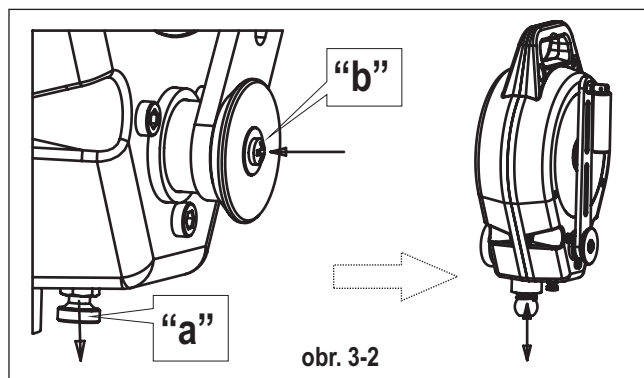
## PŘEPÍNÁNÍ MEZI FUNKCEMI EN360 A EN1496

Pouze jednu z funkcí zařízení EN360 nebo EN1496 lze uplatnit ve Zejména při změně funkce z EN360 na EN1496, vytáhněte blokovací kolík "a" a následně vytáhněte klikový hřídel "b" (obr.3-1). Poté je následkem toho možné pod kontrolou přesouvat kabel zařízení nahoru nebo dolů.stejném čase. Chcete-li změnit funkci, je třeba provést operaci popsanou na obrázcích 3-1 a 3-2. Přechod z funkce EN360 na

EN1496 lze provést zejména v případě, že CRW300 zachytil pád a je potřebné zachránit uživatele. Pro změnu funkce EN1496 na funkci EN360 vytáhněte pojistný kolík "a" a následně zasuňte dovnitř klikový hřídel "b" (obr. 3-2). Zařízení bude následně fungovat jako zatahovací zachycovač pádu.

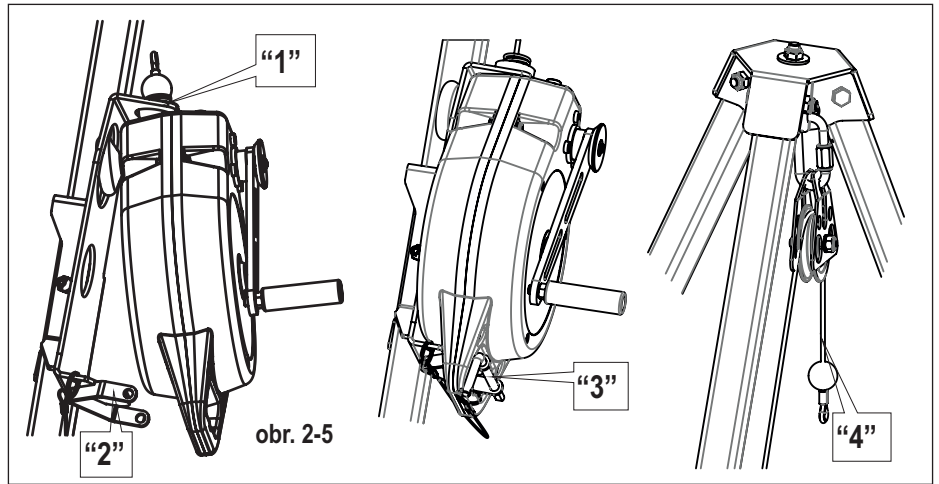
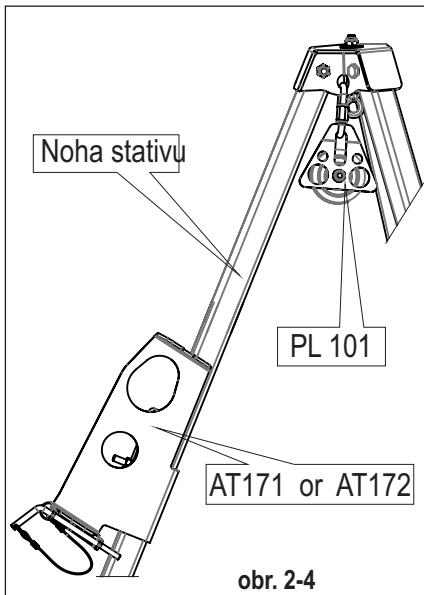


obr. 3-1



obr. 3-2

## VYUŽITÍ SE STATIVEM



		TM6	TM7	TM9	TM9-L	TM9-W	TM10	TM12	TM12-2	TM13
CRW300 +	AZ017	●	●	●	●		●	●	●	●
	AT171			●	●	●				
	AT172	●						●	●	●

CRW 300 zařízení může být použito společně s celou škálou stativů PROTEKT (viz tabulka). CRW300 může být instalován na nohu stativu (s podporou adaptérů: AT171 / AT172) nebo pozastaven, na hlavě stativu (s pomocí AZ017 konektoru). Pro využití s některými stativy (viz tabulka) bude potřebná kladka PL101 (obr.2-4).

Způsob montáže CRW300 na adaptér AT171 / AT172 popsána na obr.2-5. Vložte rukáv kabelu CRW300 do otvoru adaptéru (krok "1") a nasadte jej do vidlice adaptéru (krok "2"). Zabezpečte zařízení za pomoci svorky adaptéru (krok "3"). Poté odviňte kabel zařízení CRW300 a připojte jej na kladku PL101 (krok "4") nebo na kladku stativu.

## OBEČNÁ PRAVIDLA VYUŽITÍ PRO OSOBNÍ OCHRANU ACC. EN360 A PRO ZÁCHRANU ACC. EN1496

- Zařízení nesmí používat osoby s onemocněním, které by mohlo ovlivnit bezpečnost zařízení uživatele v normálním a nouzovém využití.
- Zařízení a související výbava mohou používat pouze osoby kvalifikované a způsobilé na jejich bezpečné používání.
- Záchraný plán pro mimořádné situace, které by mohly vzniknout během práce musí být k dispozici.
- Je zakázáno provádět změny nebo úpravy zařízení bez předchozího písemného souhlasu výrobce; veškeré opravy musí provádět pouze výrobce nebo jeho certifikovaný zástupce.
- Zařízení nesmí být použito mimo jeho omezení, nebo pro jiné účely, než pro které je určeno - uvedené v této instrukci a příslušných normách.
- Je zakázáno používat kombinace prvků zařízení, ve kterých je bezpečná funkce jedné položky ovlivněna nebo narušuje bezpečné funkce jiné.
- Před každým použitím přístroje by měla být provedena kontrola za účelem zajištění, že je v bezvadném stavu a pracuje správně. Zejména kontrolujte fyzicky všechny vizuálně přístupné prvky zařízení vzhledem na škody, nadměrné opotřebení, korozi, oděr, řezy nebo nesprávné fungování. Zejména je třeba zkontrolovat v zařízení - kabelové navijecí a uzamykací funkce a čitelnost označení produktu.
- Zařízení musí být staženo z používání okamžitě, pokud: (1) vzniknou jakékoli pochybnosti o jejím stavu pro bezpečné použití, nebo (2) bylo použito pro zachycení pádu. Zařízení se nesmí používat, dokud osoby příslušné pro kontrolu zařízení nepotvrdí písemně jeho použitelnost po provedení důkladné kontroly.
- Následující nebezpečné a environmentální faktory mohou mít vliv na

výkon zařízení: - stahování zařízení nebo omotání smyčky přes ostré hrany, - kyvadlové pády, -teplota pod  $-30^{\circ}\text{C}$  a nad  $+50^{\circ}\text{C}$ , - korozivní chemické činidla, - elektrická energie; - prašné a mastné prostředí. Odpovídající bezpečnostní opatření by měla být aplikována během využití zařízení s cílem zamezit nesprávnému fungování.

- Zařízení CRW300 by měla být přepravována volně balené, takovým způsobem, který je chrání proti: mechanickému poškození, kontaktu s agresivními chemikáliemi a mokrem.
- Je důležité pro bezpečnost uživatele, že pokud je produkt prodán mimo zemi původního určení, prodejce poskytne pokyny pro použití, údržbu, periodické prohlídky a opravy v jazyce země, ve které se výrobek bude používat.
- Pravidelné periodické kontroly jsou důležité z hlediska bezpečnosti uživatelů a stavu zařízení. Jen plně funkční vybavení je schopné zajistit bezpečnost. Zařízení musí být staženo z používání a podstoupit kompletní pravidelnou kontrolu a údržbu nejméně jednou ročně (po 12 měsících používání). Kontrola se musí provádět výrobcem zařízení nebo zplnomocněným zástupcem výrobce. Takové inspekce by měly kontrolovat všechny prvky zařízení a funkce podle platného servisního manuálu výrobce. Datum následné kontroly musí být v průběhu kontroly jasně vyznačen.
- Továrna, kde je zařízení skladováno je zodpovědná za vedení operačního sešitu pro konkrétní zařízení. Sešit by měl obsahovat alespoň: název zařízení, sériové číslo, datum prodeje a datum první operace, uživatelské jméno, informace o opravách, prohlídkách a stažení z používání. Sešit by měl být vyplněn osobou odpovědnou za bezpečnost zařízení v daném místě práce. Zařízení bez správně vyplněného operačního sešitu nelze použít.

## ČIŠTĚNÍ

Vnější povrch CRW300 pouzdra a lanové smyčky lze čistit vlhkým hadříkem. Nepoužívejte žádná rozpouštědla z kyselin nebo zásad. Kabelová zařízení nechce oschnout v rozvinutém stavu. Spojovací kabel lze lehce namazat strojním olejem.

## SKLADOVÁNÍ

Zařízení CRW300 by mělo být skladováno v suché, větrané, pokojové teplotě an na místech bez působení agresivních chemikálií. Před prvním použitím zařízení musí být skladováno v balení výrobce.

# IDENTIFIKAČNÍ KARTA osobních ochranných prostředků

Je odpovědností organizace uživatele poskytnout identifikační kartu a vyplnit požadované údaje.

Identifikační kartu vyplňuje pouze odborně způsobilá osoba, která je odpovědná za ochranné prostředky.

Identifikační karta by měla být vyplněn před prvním použitím zařízení.

Veškeré informace o zařízení jako: pravidelné kontroly, opravy, důvody stažení zařízení z používání musí být zaznamenány.

Identifikační karta by měla být uložena po celou dobu využívání zařízení. Nepoužívejte zařízení bez identifikační karty.

MODEL A TYP ZAŘÍZENÍ

REF. ČÍSLO

SÉRIOVÉ ČÍSLO

DATUM VÝROBY

DATUM NÁKUPU

DATUM PRVNÍHO POUŽITÍ

UŽIVATELSKÉ JMÉNO

LANEX a.s., Hlučínská 1/96, 747 23 Bolatice,  
Česká republika, www.lanex.cz,  
TEL.: +420 563 751 111,  
FAX: +420 563 654 125,

**lanex**

## PERIODICKÉ KONTROLY A HISTORIE OPRAV

	DATUM	DŮVOD PRO SERVIS / OPRAVY	STAV ZAŘÍZENÍ PO SERVISU	JMÉNO A PODPIS PŘÍSLUŠNÉ OSOBY	DATUM DALŠÍ KONTROLY
1					
2					
3					
4					
5					
6					
7					
8					
9					
10					
11					